

REFLECTION 1.2 op maat 1 waskom (490)

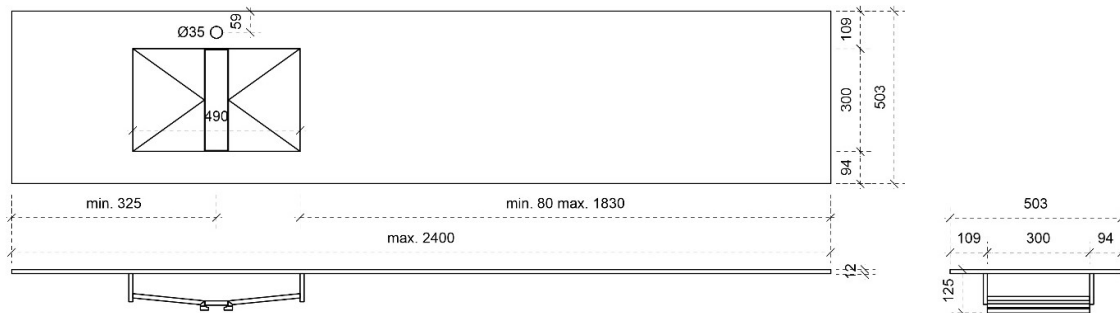
50

FOTO LAVABO EN OVERLOOP

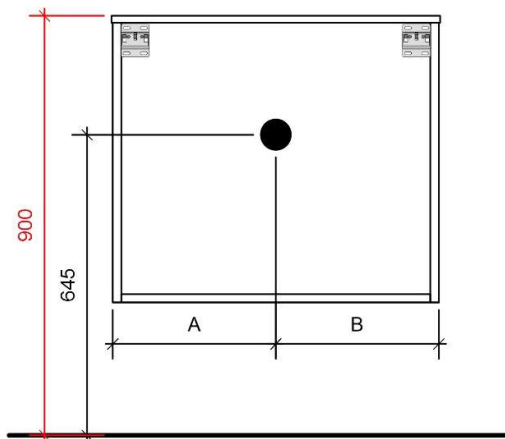
KERAMIEK | CÉRAMIQUE - DEKTON / COMPOSITET | COMPOSITE - SILESTONE



TEKENING



AANSLUITINGEN EN VOORZIENINGEN VOOR ONDERKASTEN



Breedtematen

A= /

B= /

REFLECTION 1.2 op maat 2 waskommen (490)

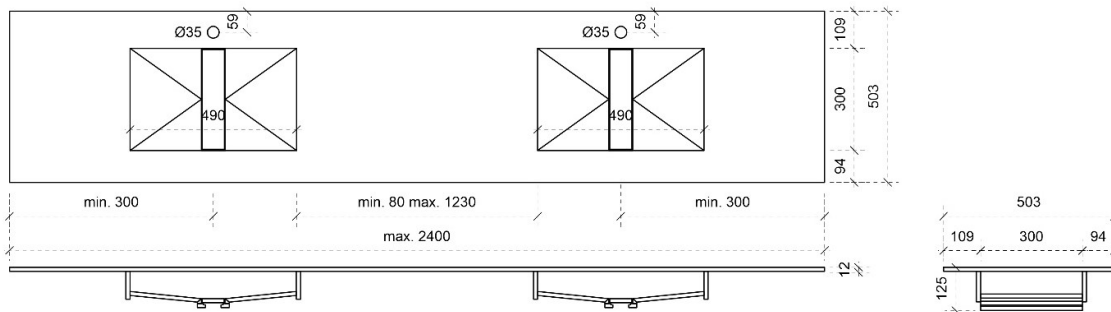
50

FOTO LAVABO EN OVERLOOP

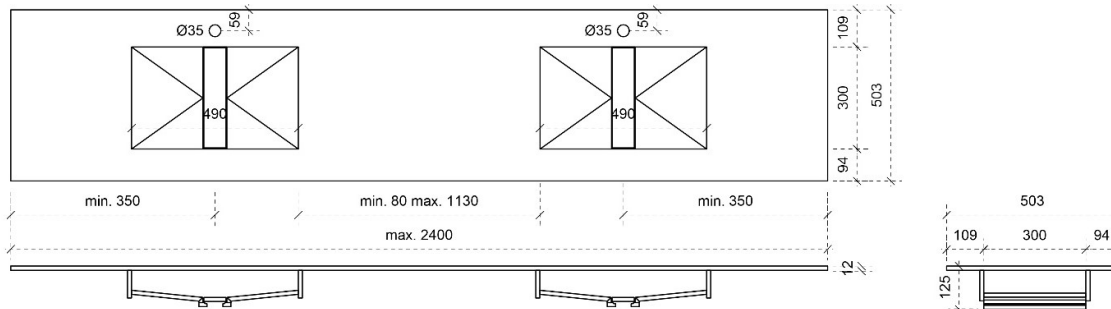
KERAMIEK | CÉRAMIQUE - DEKTON / COMPOSITIET | COMPOSITE - SILESTONE



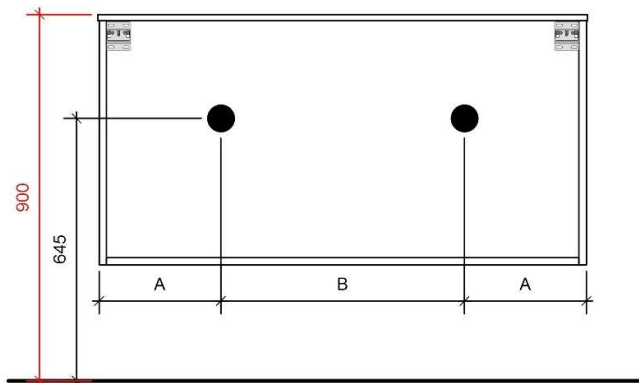
TEKENING SILESTONE



TEKENING DEKTON



AANSLUITINGEN EN VOORZIENINGEN VOOR ONDERKASTEN



Breedtematen

A= /

B= /

REFLECTION 3 op maat 1 waskom (490)

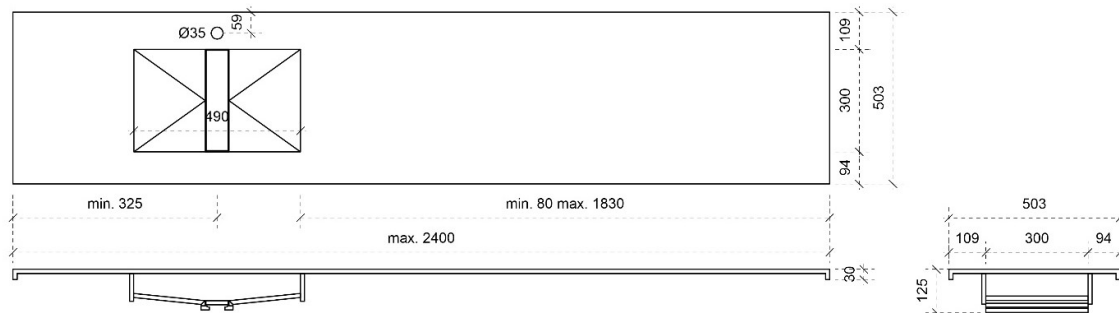
50

FOTO LAVABO EN OVERLOOP

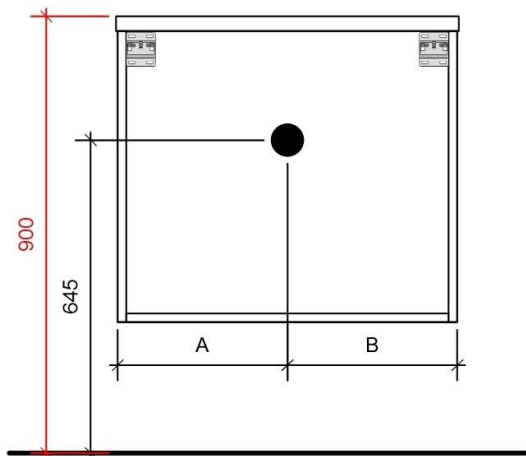
KERAMIEK | CÉRAMIQUE - DEKTON / COMPOSITET | COMPOSITE - SILESTONE



TEKENING



AANSLUITINGEN EN VOORZIENINGEN VOOR ONDERKASTEN



Breedtematen

A= /

B= /

REFLECTION 3 op maat 2 waskommen (490)

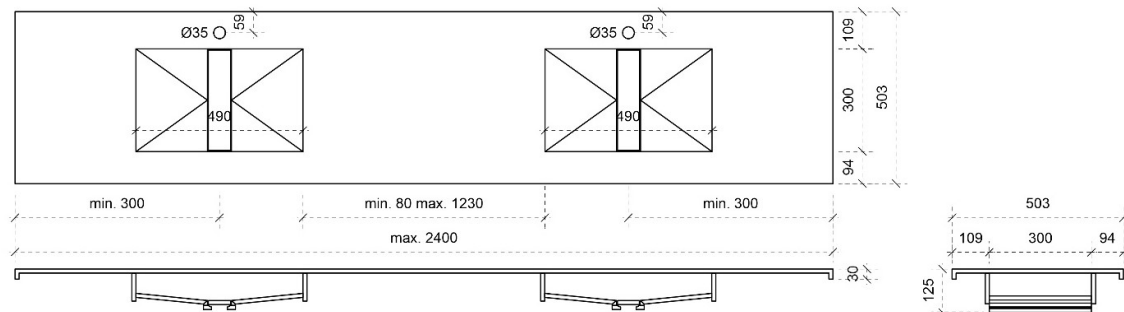
50

FOTO LAVABO EN OVERLOOP

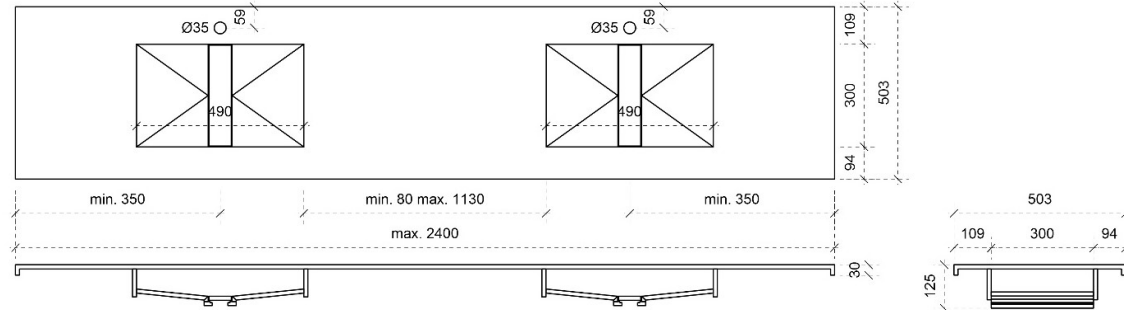
KERAMIEK | CÉRAMIQUE - DEKTON / COMPOSIT | COMPOSITE - SILESTONE



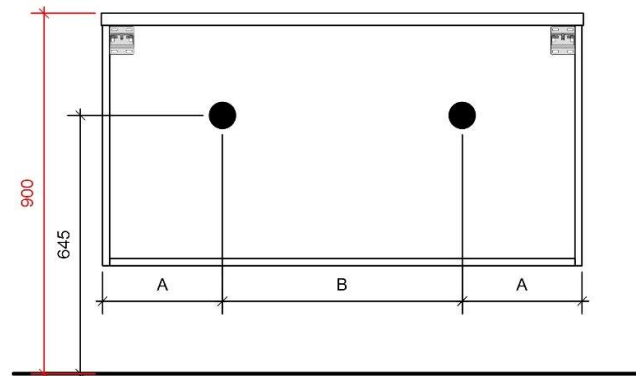
TEKENING SILESTONE



TEKENING DEKTON



AANSLUITINGEN EN VOORZIENINGEN VOOR ONDERKASTEN



Breedtematen

A= /

B= /

REFLECTION 12 op maat 1 waskom (490)

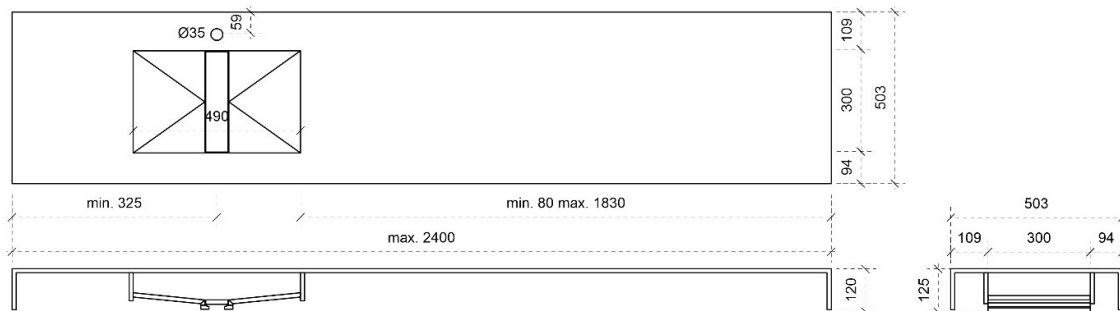
50

FOTO LAVABO EN OVERLOOP

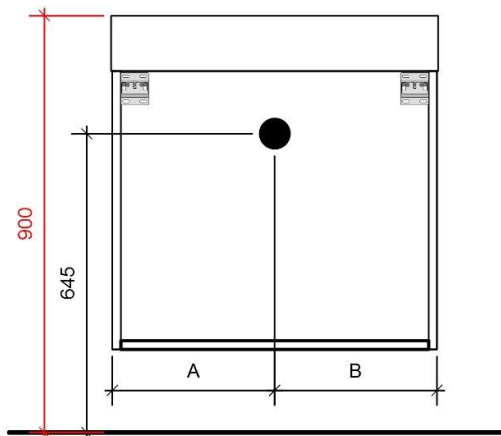
KERAMIEK | CÉRAMIQUE - DEKTON / COMPOSITIET | COMPOSITE - SILESTONE



TEKENING



AANSLUITINGEN EN VOORZIENINGEN VOOR ONDERKASTEN



Breedtematen

A= /

B= /

REFLECTION 12 op maat 2 waskommen (490)

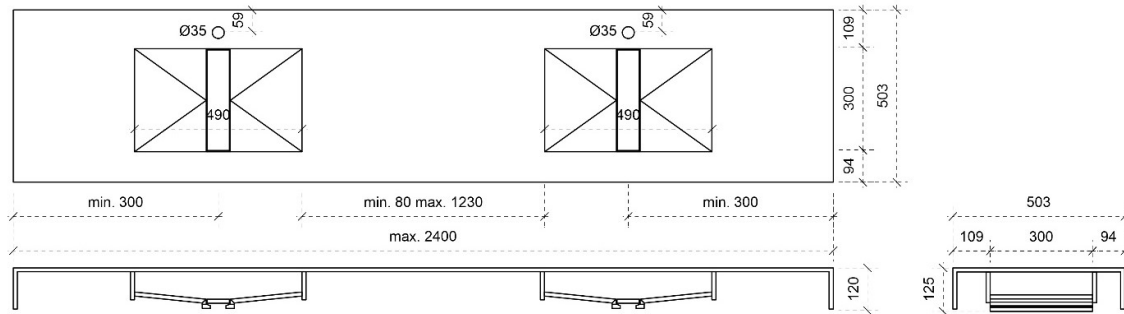
50

FOTO LAVABO EN OVERLOOP

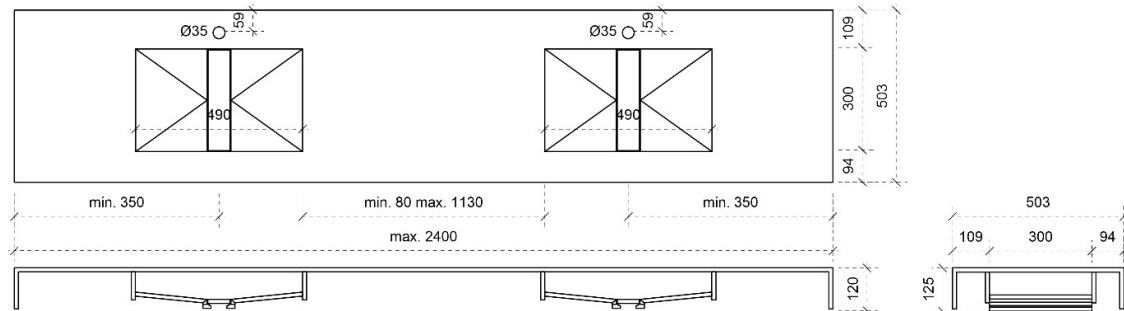
KERAMIEK | CÉRAMIQUE - DEKTON / COMPOSIT | COMPOSITE - SILESTONE



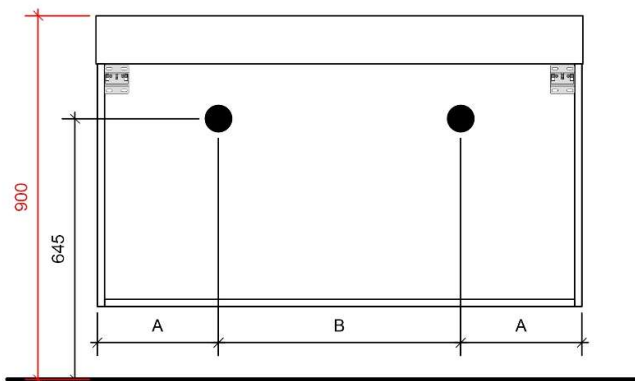
TEKENING SILESTONE



TEKENING DEKTON



AANSLUITINGEN EN VOORZIENINGEN VOOR ONDERKASTEN



Breedtematen

A= /

B= /

REFLECTION 1.2 op maat 1 waskom (900)

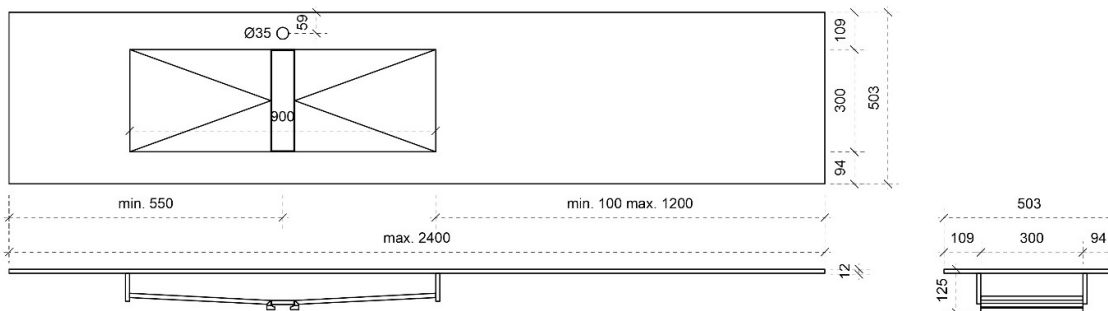
50

FOTO LAVABO EN OVERLOOP

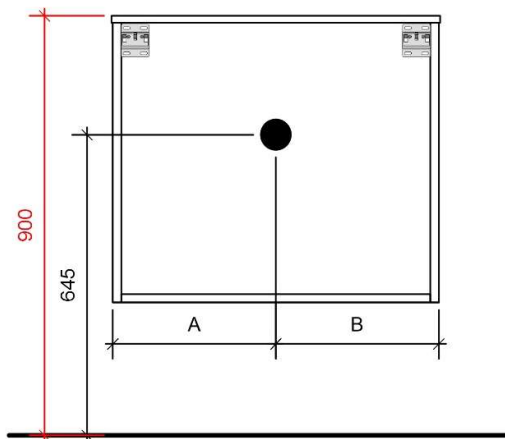
KERAMIEK | CÉRAMIQUE - DEKTON / COMPOSIT | COMPOSITE - SILESTONE



TEKENING



AANSLUITINGEN EN VOORZIENINGEN VOOR ONDERKASTEN



Breedtematen

A= /

B= /

REFLECTION 3 op maat 1 waskom (900)

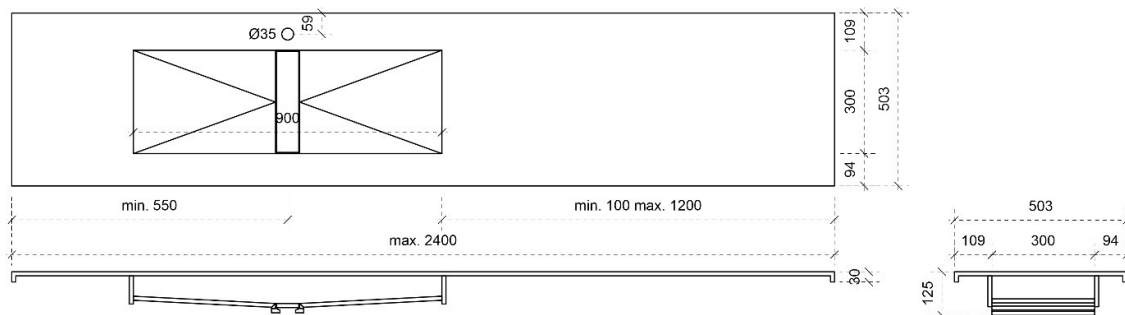
50

FOTO LAVABO EN OVERLOOP

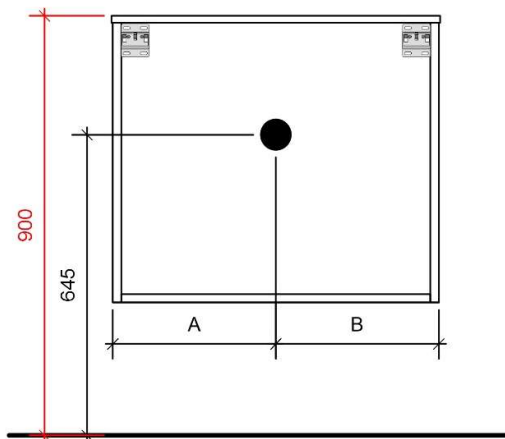
KERAMIEK | CÉRAMIQUE - DEKTON / COMPOSIT | COMPOSITE - SILESTONE



TEKENING



AANSLUITINGEN EN VOORZIENINGEN VOOR ONDERKASTEN



Breedtematen

A= /

B= /

REFLECTION 12 op maat 1 waskom (900)

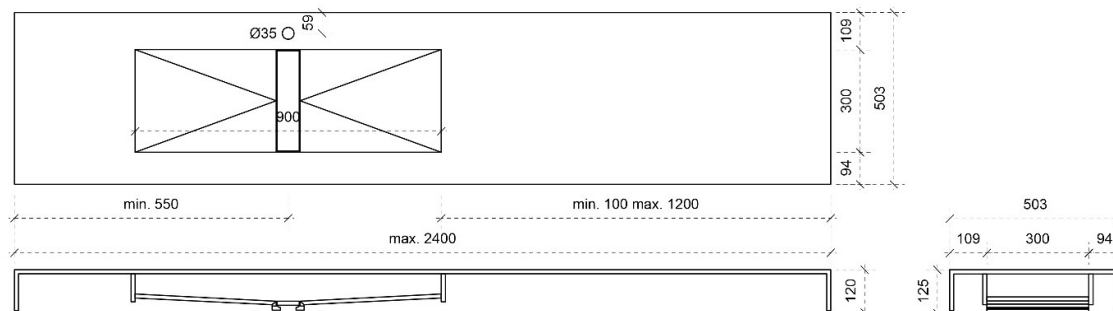
50

FOTO LAVABO EN OVERLOOP

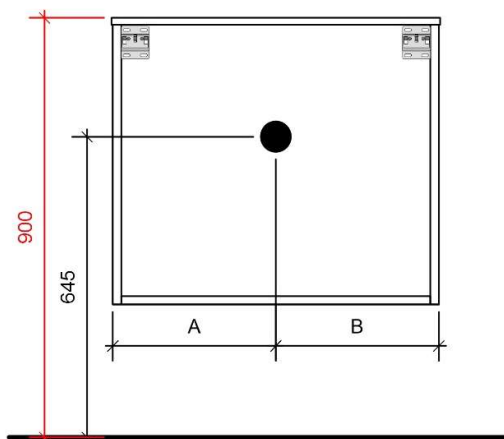
KERAMIEK | CÉRAMIQUE - DEKTON / COMPOSIT | COMPOSITE - SILESTONE



TEKENING



AANSLUITINGEN EN VOORZIENINGEN VOOR ONDERKASTEN



Breedtematen

A= /

B= /