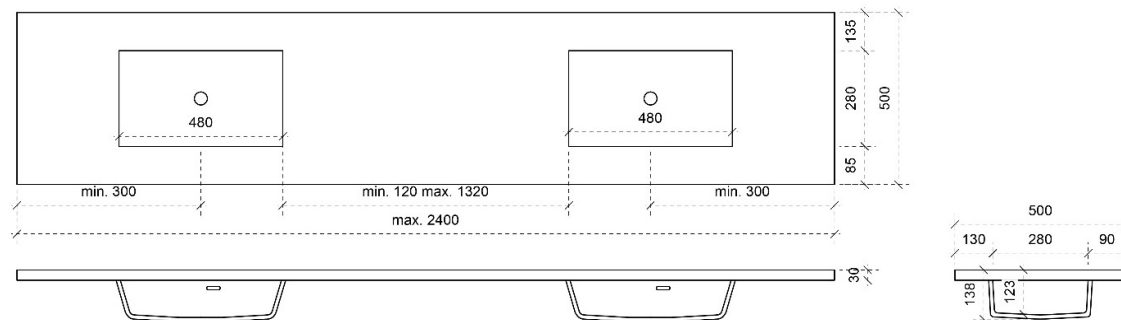
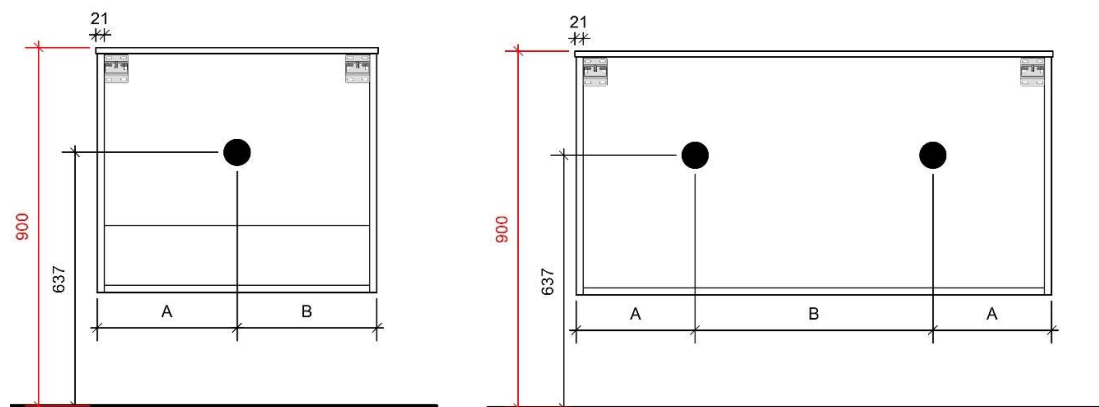




TEKENING



AANSLUITINGEN EN VOORZIENINGEN VOOR ONDERKASTEN



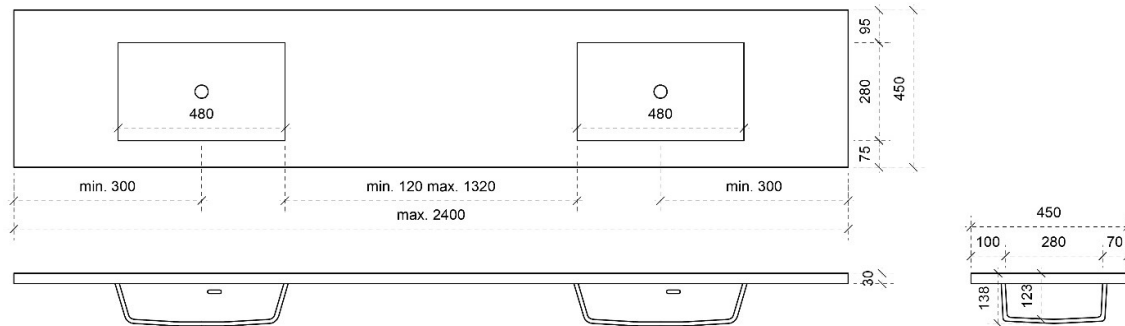
Breedtematen

A= /

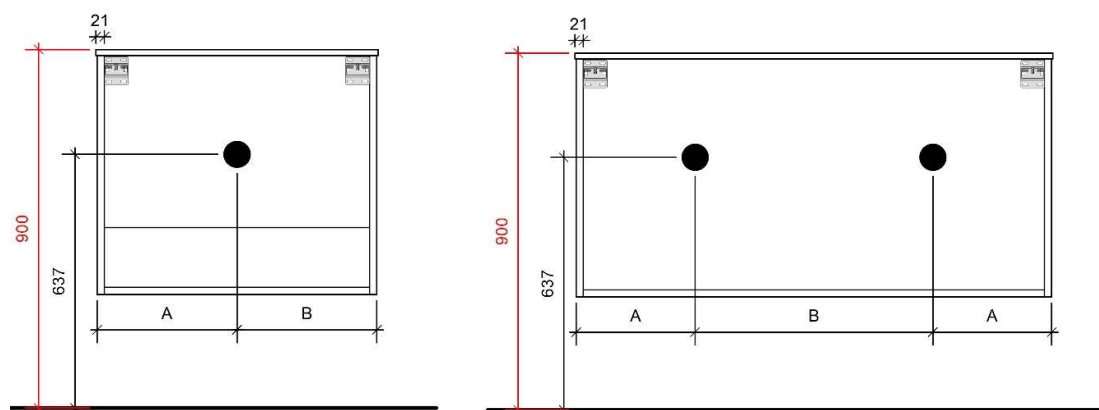
B= /



TEKENING



AANSLUITINGEN EN VOORZIENINGEN VOOR ONDERKASTEN



Breedtematen

A= /

B= /