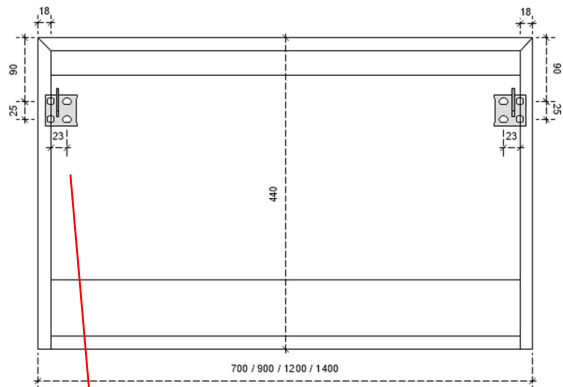
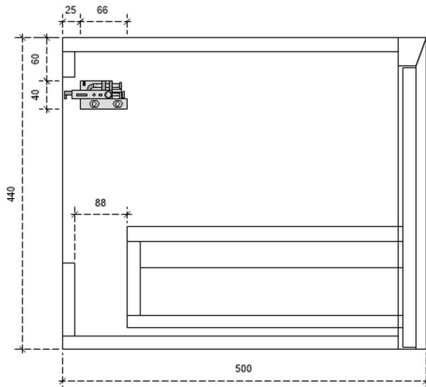


MATISSE 44H

50

DETAILS onderkast met 1 lade

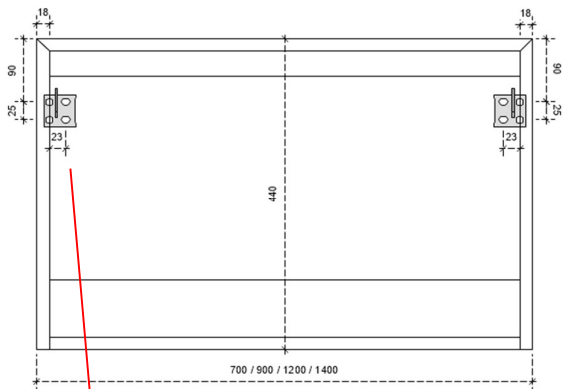
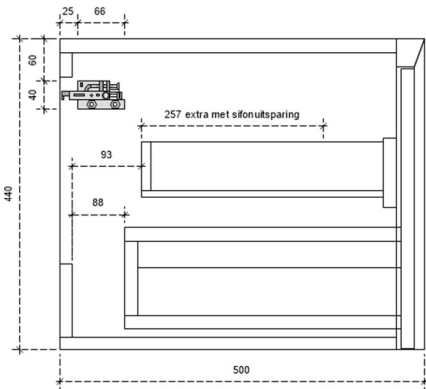
DIEPTE 50



Plaat breken in 2 voor een linkse en een rechtse te krijgen
 opgelet bij het breken let op welke links en welke rechts is

DETAILS onderkast met 1 lade en 1 binnenlade

DIEPTE 50



Plaat breken in 2 voor een linkse en een rechtse te krijgen
 opgelet bij het breken let op welke links en welke rechts is