

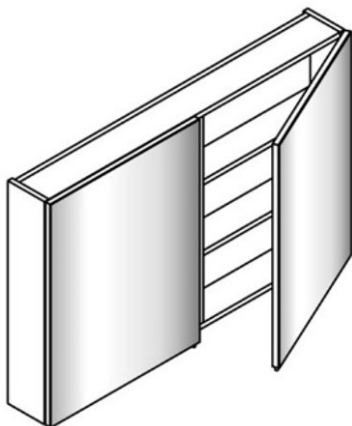
TECHNISCHE FICHES SPIEGELKASTEN

Inhoud

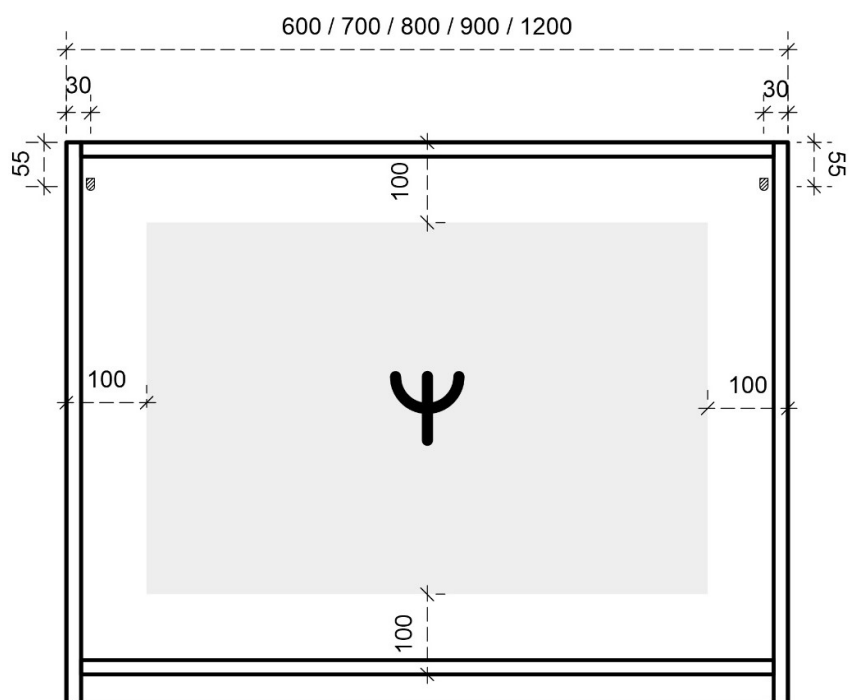
| | | |
|----------------------|----------------|-------|
| APRON | | |
| 60-240 | | p. 2 |
| APRON op maat | | |
| 30-70 | 1 deur | p. 3 |
| 71-119 | 2 deuren | p. 4 |
| CLUB | | |
| 60-180 | | p. 5 |
| GRAND | | |
| 70-140 | | p. 6 |
| TRIPTIQUE | | |
| 70-140 | | p. 7 |
| MAXX | | |
| 60-180 | | p. 8 |
| PAUL IV | | |
| 70-180 | | p. 9 |
| LUMEX | | |
| 60-140 | | p. 10 |

APRON

FOTO SPIEGELKAST



TEKENING

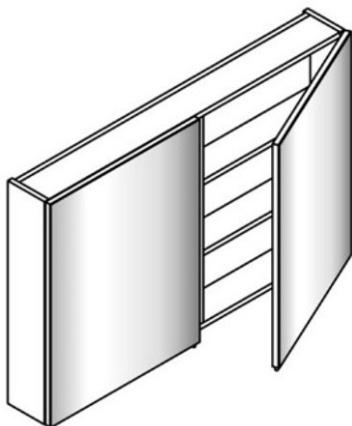


Bevestigings zone | zone de fixation

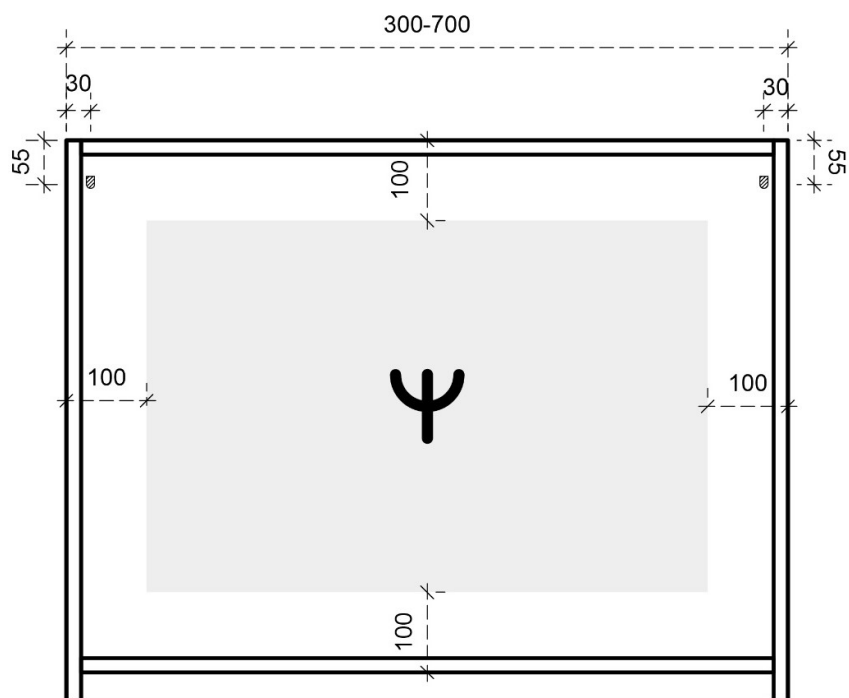
Zone electriciteits aansluiting | La zone connexion électrique

APRON op maat 1 deur

FOTO SPIEGELKAST



TEKENING

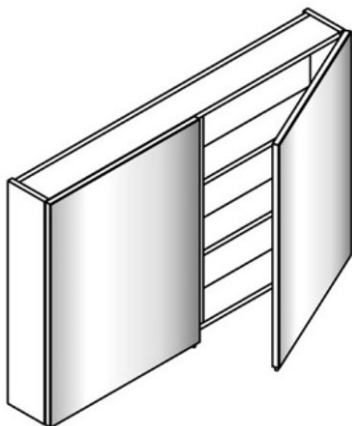


Bevestigings zone | zone de fixation

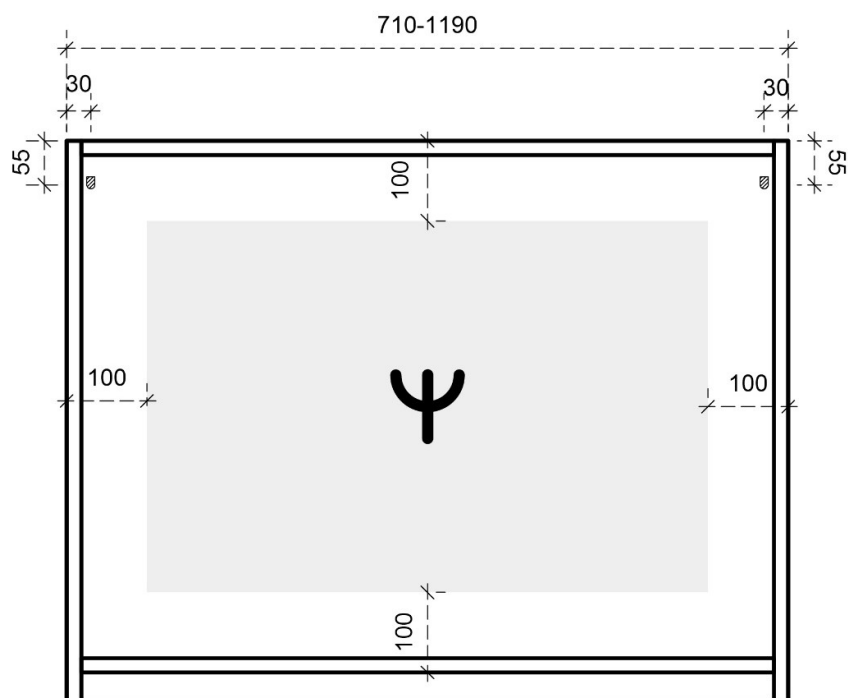
Ψ Zone electriciteits aansluiting | La zone connexion électrique

APRON op maat 2 deuren

FOTO SPIEGELKAST



TEKENING

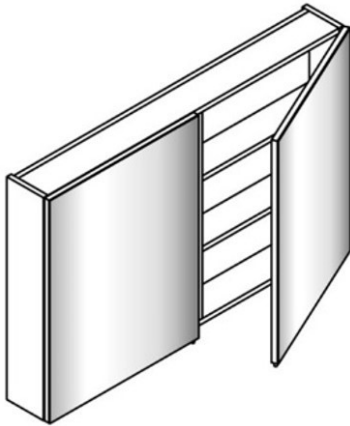


Bevestigings zone | zone de fixation

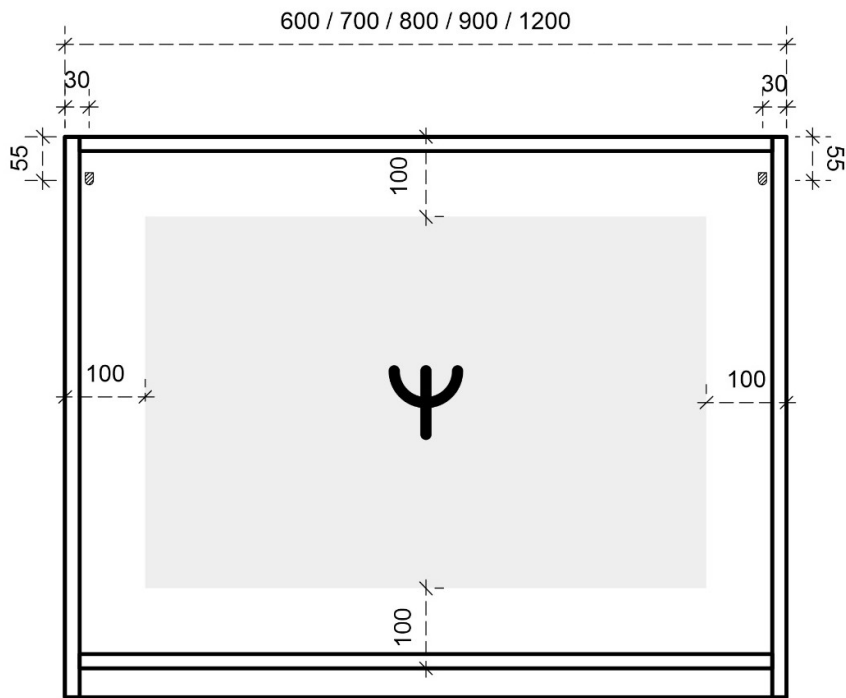
Ψ Zone electriciteits aansluiting | La zone connexion électrique

CLUB

FOTO SPIEGELKAST



TEKENING

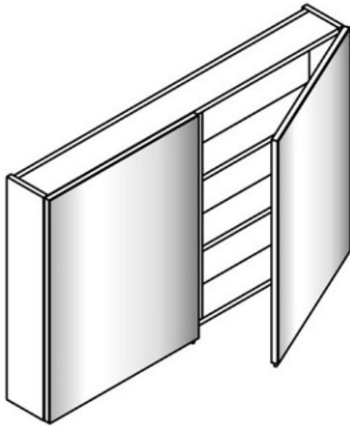


//// Bevestigings zone | zone de fixation

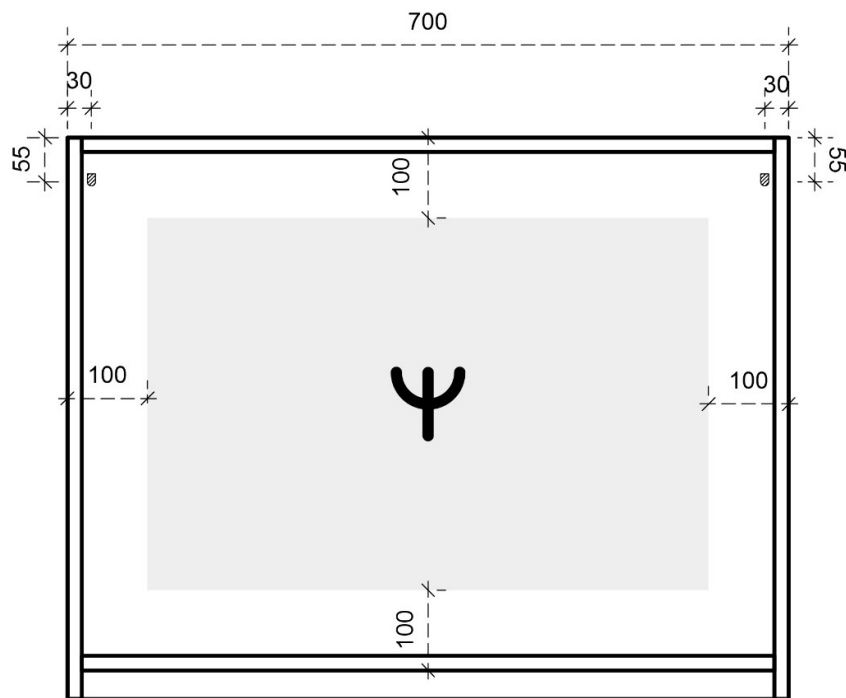
Ψ Zone electriciteits aansluiting | La zone connexion électrique

GRAND

FOTO SPIEGELKAST



TEKENING

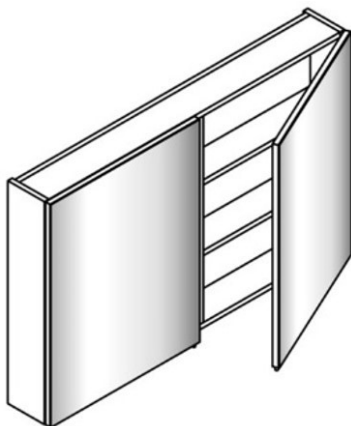


//// Bevestigings zone | zone de fixation

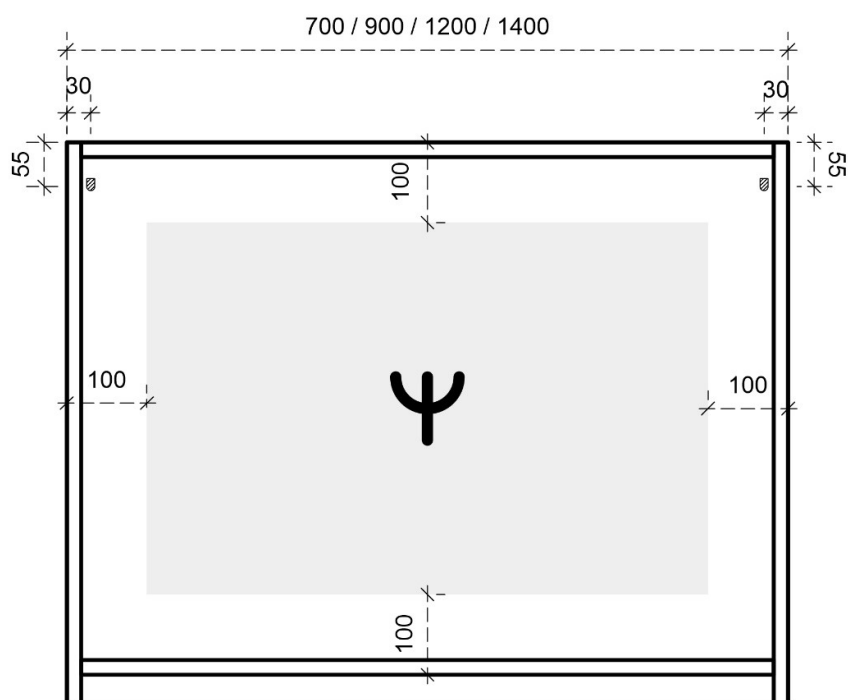
Ψ Zone electriciteits aansluiting | La zone connexion électrique

TRIPTIQUE

FOTO SPIEGELKAST



TEKENING

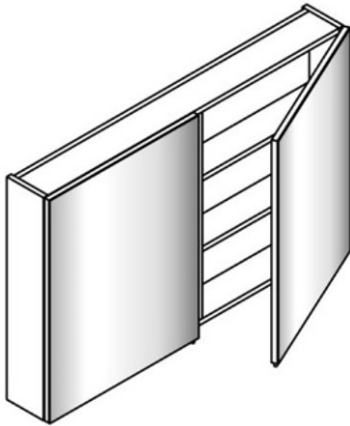


Bevestigings zone | zone de fixation

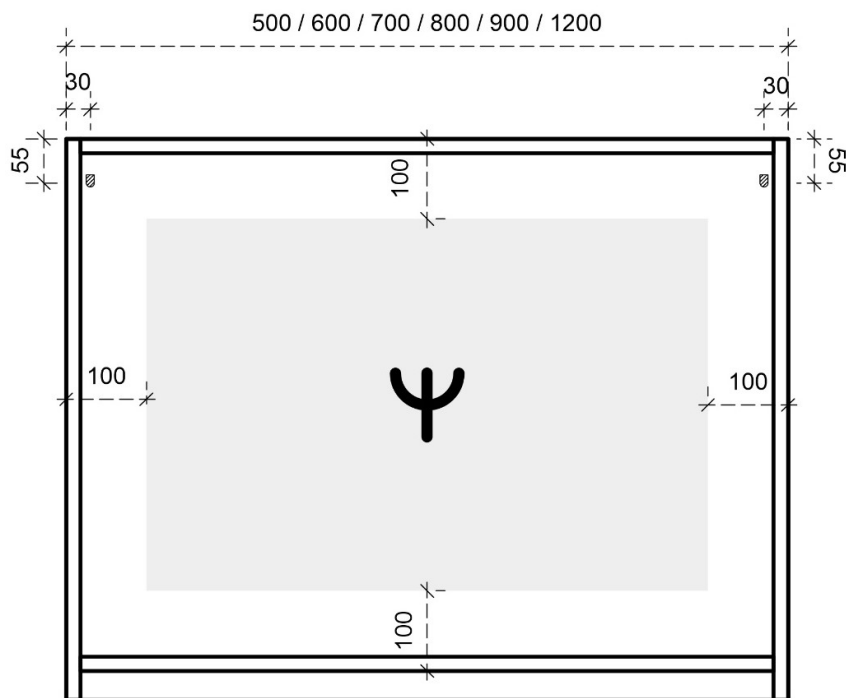
Ψ Zone electriciteits aansluiting | La zone connexion électrique

MAXX

FOTO SPIEGELKAST



TEKENING

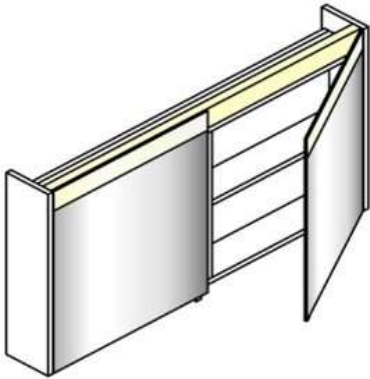


//// Bevestigings zone | zone de fixation

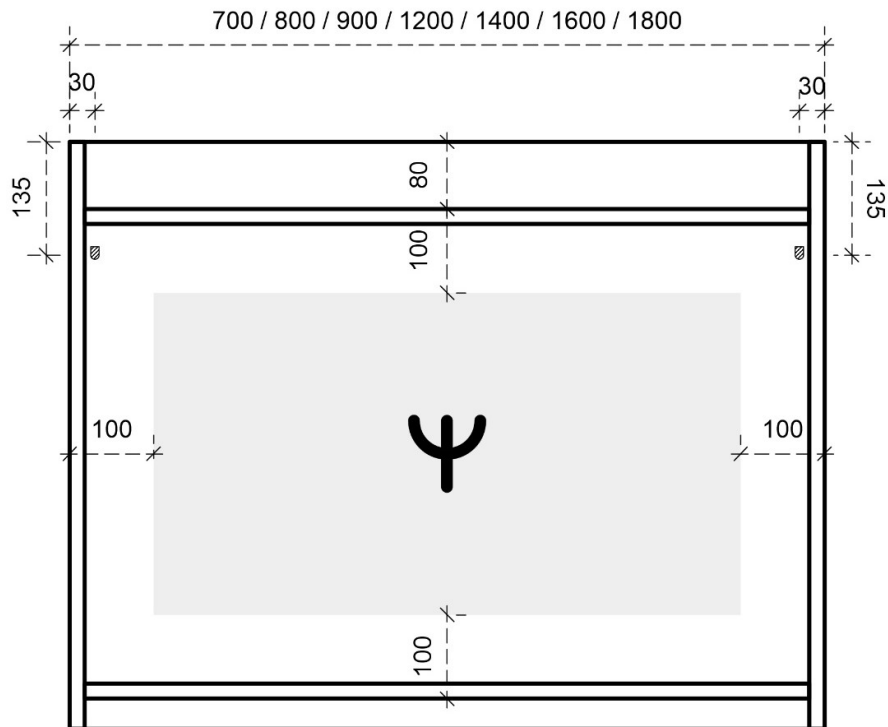
Ψ Zone electriciteits aansluiting | La zone connexion électrique

PAUL IV

FOTO SPIEGELKAST



TEKENING

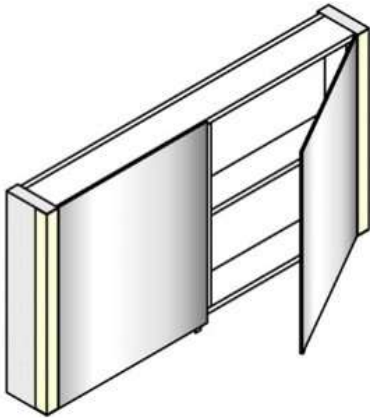


● Bevestigings zone | zone de fixation

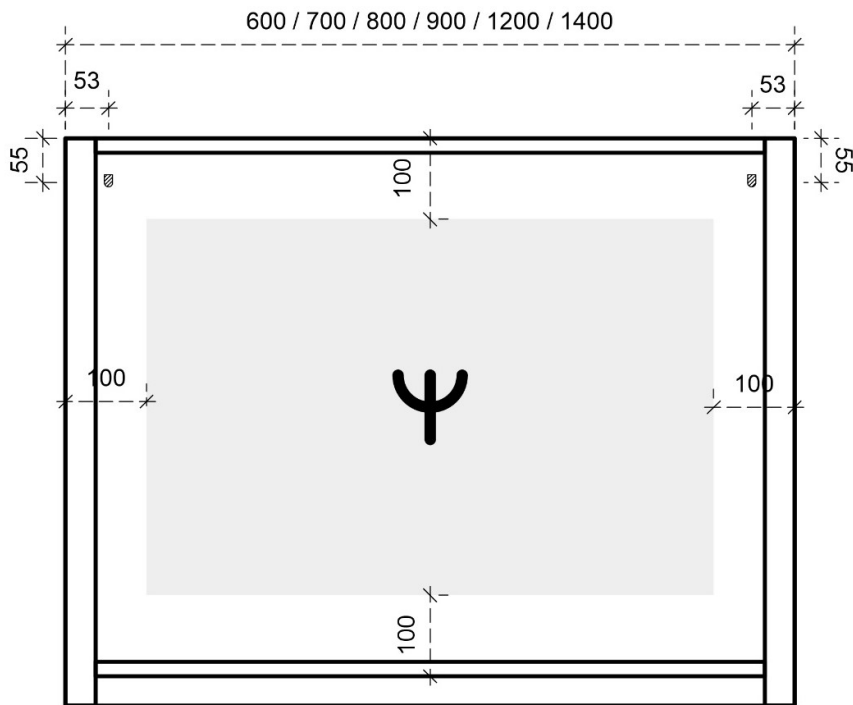
Ψ Zone electriciteits aansluiting | La zone connexion électrique

LUMEX

FOTO SPIEGELKAST



TEKENING



//// Bevestigings zone | zone de fixation

Ψ Zone electriciteits aansluiting | La zone connexion électrique