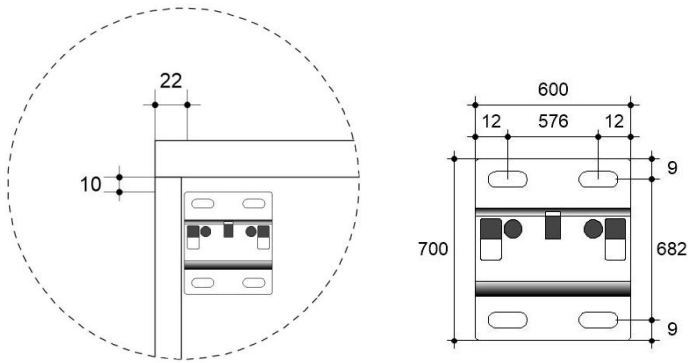


TECHNISCHE TEKENINGEN

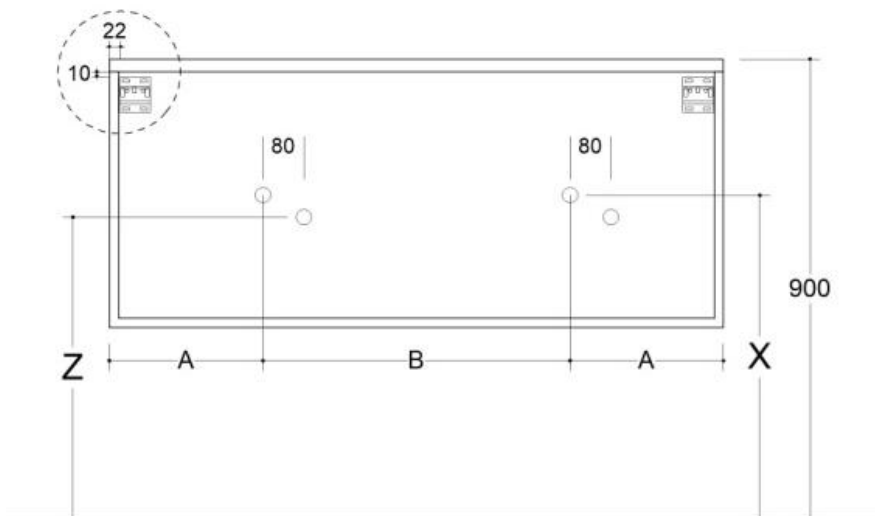
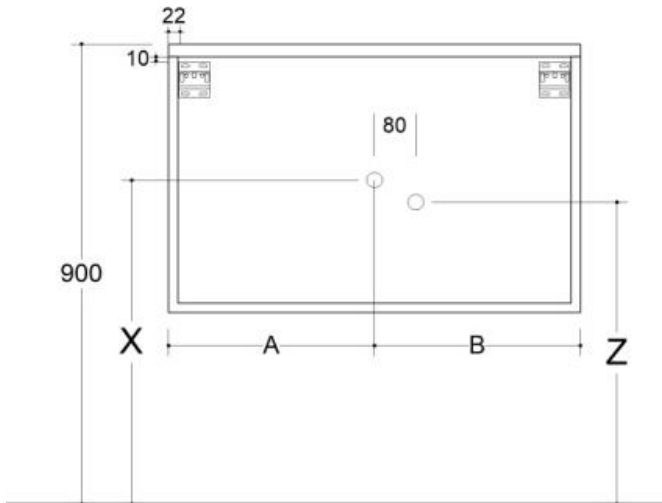


TECHNISCHE TEKENINGEN

DETAIL OPHANGING



TECHNISCHE FICHES ONDERKASTEN



TECHNISCHE TEKENINGEN

AANSLUITINGEN EN VOORZIENINGEN VOOR ONDERKASTEN

HOOGTEMATEN X EN Z

		X (CENTRAAL) sifon viega 118.662 (plaatsbesparend)	Z (NIET CENTRAAL) sifon geberit 151.107.111
ONDIEPE ONDERKASTEN ISA, LISA EN SMILE			
ISA	(diepte 40cm)	665mm *	/
LISA	(diepte 40cm)	665mm *	635mm *
SMILE	(diepte 46cm)	665mm *	635mm *
ONDERKASTEN MET STANDAARDDIEPTE 50CM - HOOGTE : 30CM*, 40CM, 50CM, 52CM EN STAAND			
COTTAGE	(diepte 50cm)	660mm *	630mm *
SOLID	(diepte 50cm)	683mm *	653mm *
MUZA	(diepte 50cm)	675mm *	645mm *
FLEX	(diepte 50cm)	685mm *	655mm *
OCEAN	(diepte 50cm)	680mm *	650mm *
TOON	(diepte 50cm)	685mm *	655mm *

* maten onder voorbehoud

* onderkast met hoogte 30cm voorzieningen enkel centraal (X)

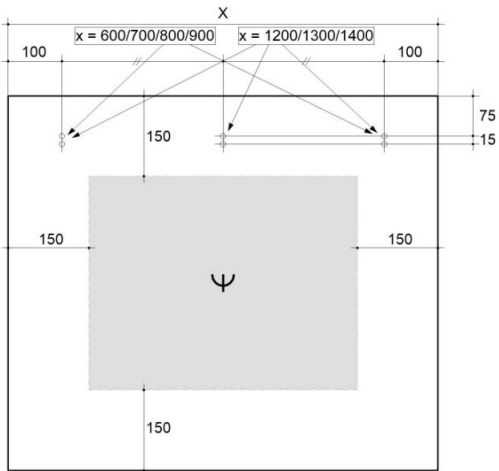
BREEDTEMATEN A EN B

TABLET	BREEDTE	POSITIE LAVABO	A	B
LISA	60cm	midden	30cm	30cm
	90cm	midden	45cm	45cm
	120cm	midden	60cm	60cm
	120cm	dubbel	30cm	60cm
SMILE	60cm	midden	30cm	30cm
	80cm	midden	40cm	40cm
	90cm	midden	45cm	45cm
	120cm	links en rechts	33.5cm	53cm
COTTAGE	70cm	midden	35cm	35cm
	90cm	midden	45cm	45cm
	90cm	links of rechts	26cm	64cm
	120cm	dubbel	30cm	60cm
	120cm	links of rechts	26cm	94cm
	140cm	dubbel	35cm	70cm
SOLID	70cm	midden	35cm	35cm
	80cm	midden	40cm	40cm
	90cm	midden	45cm	45cm
	120cm	dubbel	30cm	60cm
	140cm	dubbel	35cm	70cm
	160cm	dubbel	40cm	80cm
	180cm	dubbel	45cm	90cm
MUZA	70cm	midden	35cm	35cm
	120cm	dubbel	32cm	56cm
	140cm	dubbel	35cm	70cm
FLEX	70cm	midden	35cm	35cm
	80cm	midden	41cm	40cm
	90cm	midden	45cm	45cm
	90cm	links of rechts	30cm	60cm
	120cm	dubbel	30cm	60cm
	120cm	links of rechts	30cm	90cm
	140cm	dubbel	35cm	70cm
	160cm	dubbel	40cm	80cm
OCEAN	90cm	links of rechts	27cm	63cm
	140cm	dubbel	27.5cm	85cm
TOON	80cm	midden	40cm	40cm
	160cm	dubbel	45cm	70cm

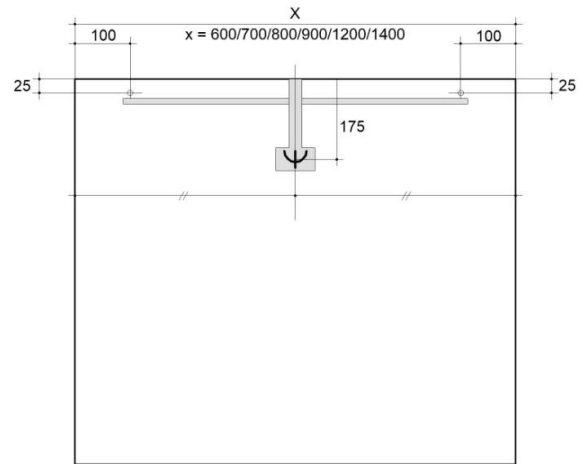
TECHNISCHE TEKENINGEN

TECHNISCHE FICHES SPIEGELS

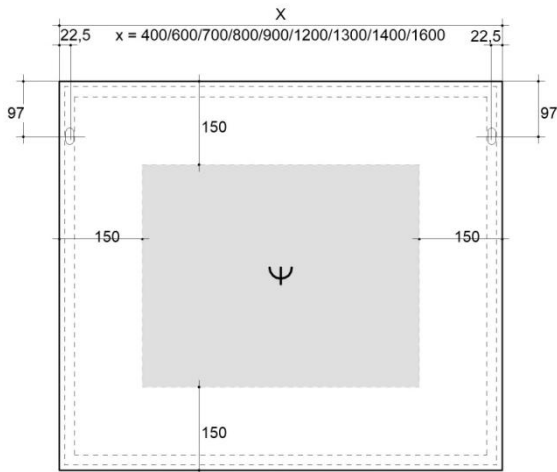
ANN



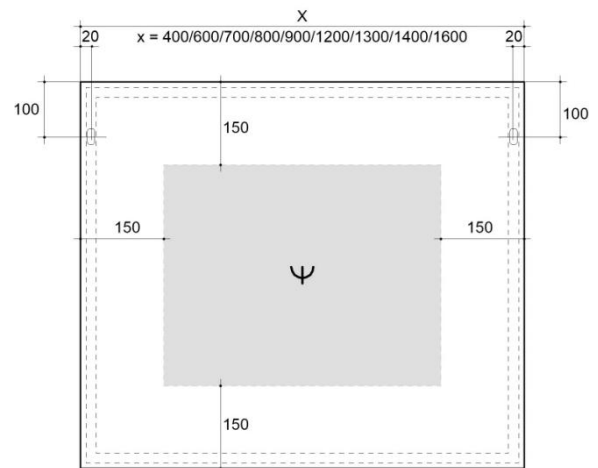
APRON



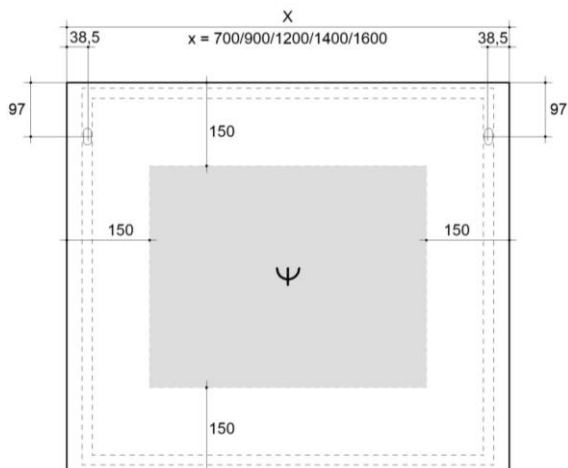
BEN IV



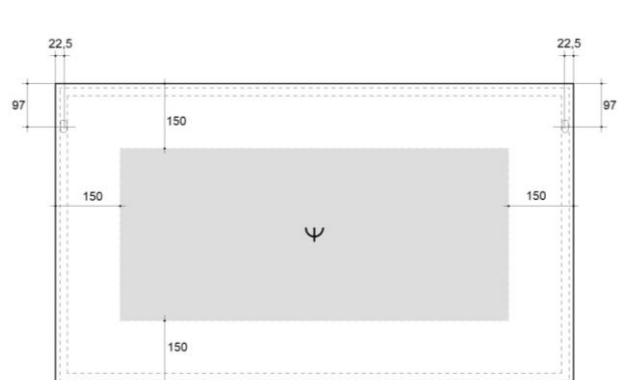
BEN



CARA



FLEX

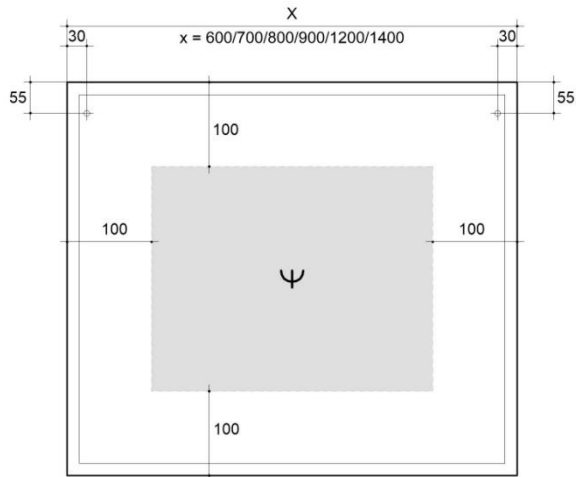


TECHNISCHE TEKENINGEN

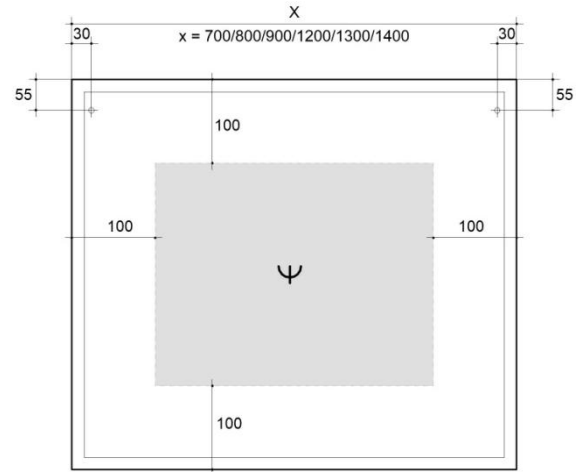
TECHNISCHE FICHES SPIEGELKASTEN

APRON, CLUB, GEM, GREEN EN

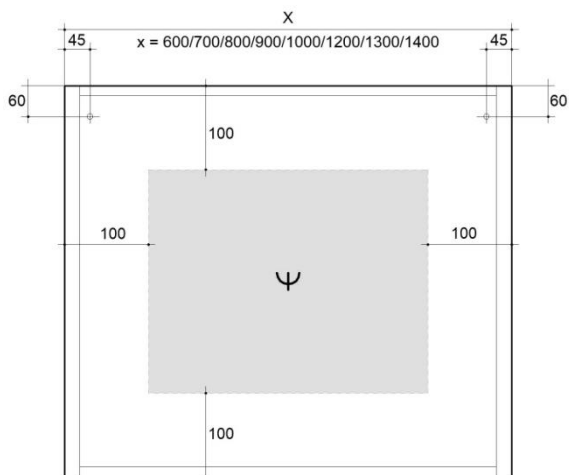
FLEX (bij flex in het midden extra ophangstelsel)



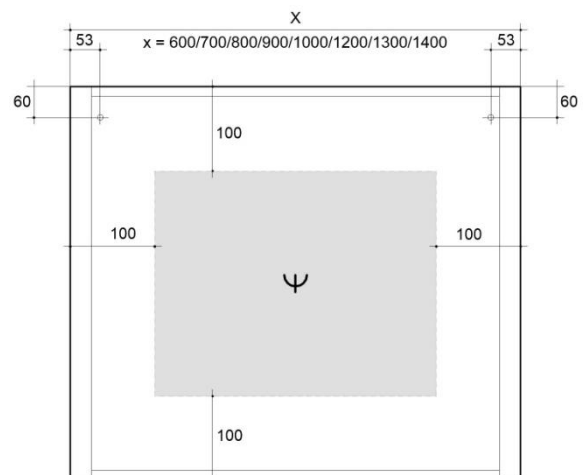
TRE EN RUF IV



REFLEX

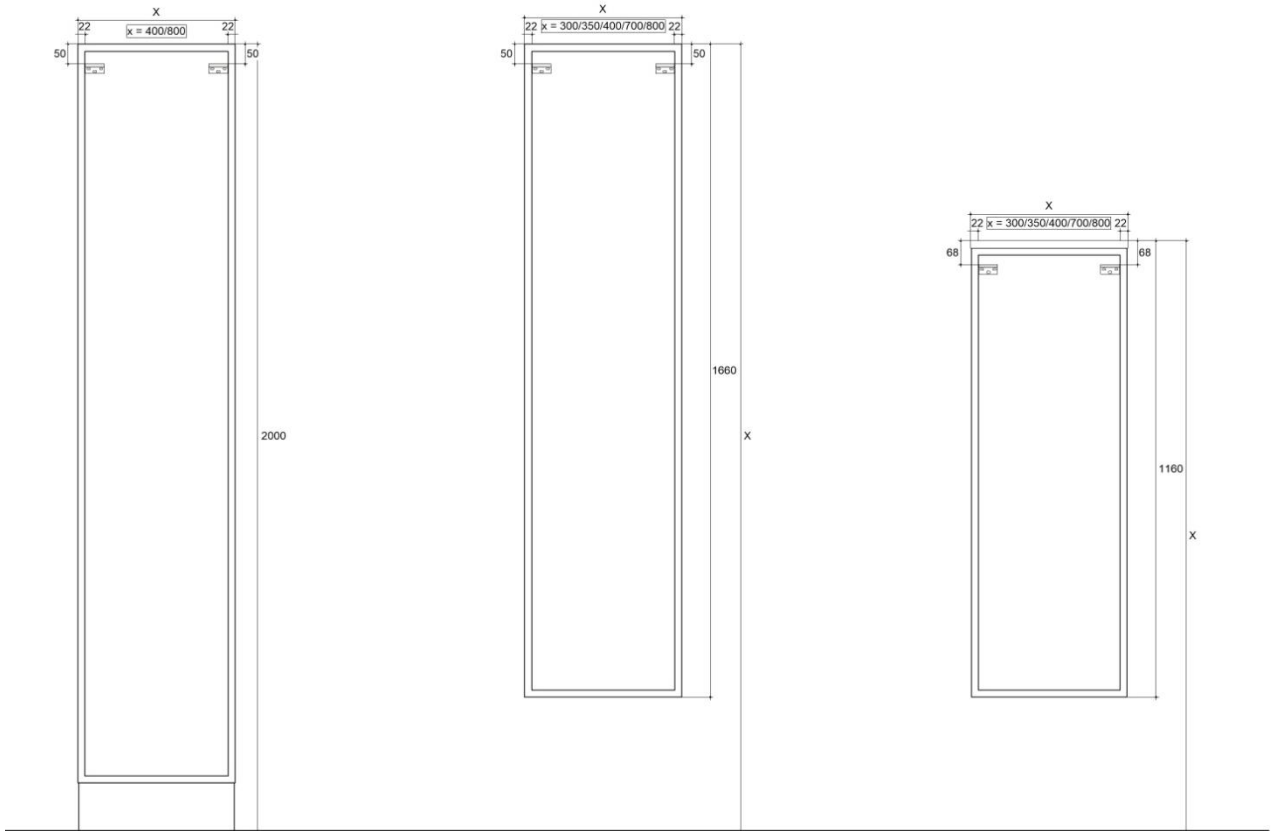


LUMEX



TECHNISCHE TEKENINGEN

TECHNISCHE FICHES (HALFHOGE) KOLOMKASTEN EN HANGKAST ROB



ONDERHOUD

voor jarenlang plezier van uw Sleurs badkamer gelieve het volgende in acht te nemen

- ♦ goed en constant ventileren in een badkamer is een must. Vaak is de badkamer al voorzien van een ventilatierooster maar dit is niet altijd voldoende. Zet tijdens of na het douchen of baden even een raam open of raadpleeg een ventilatie specialist.
- ♦ indien het meubel in de omgeving van een bad of douche geplaatst wordt, dient men hier een scheidingswand te voorzien.
- ♦ natte of vochtige spullen dienen altijd van het meubel verwijderd te worden en droog natte meubelonderdelen steeds onmiddellijk af schuur- of agressieve middelen, harde schoonmaakdoeken of schuursponsjes zijn uit den boze.

onderhoudstips

keramisch en mineraalmarmere wastafel

- ♦ het blad maakt u het best schoon met water en zeep. Gebruik nooit schoonmaakproducten die schuurmiddelen bevatten.
- ♦ moest de afvoer van de wastafel verstopt raken, gebruik dan best een manuele ontstopper. Gebruik zeker geen ontstoppingsmiddelen.
- ♦ gebruik geen te heet water.
- ♦ als de oppervlakte krassen vertoont of mat wordt door kalkafzetting of zeepresten dient men bij krassen eerst te schuren met schuurpapier 1200 en vervolgens te polijsten met auto polish.
Voor diepe krassen kan uw dealer u helpen met een herstelkit.

solid surface wastafel

- ♦ dagelijkse schoonmaak doet u best met een vochtige doek en zacht schoonmaakmiddel.
- ♦ vuil en vlekken dienen onmiddellijk verwijderd te worden.
- ♦ moest bij installatie lijm- en kitresten op uw blad terecht gekomen zijn, gelieve deze onmiddellijk te verwijderen met terpentijn of aceton en maak het blad daarna schoon.
- ♦ ten alle tijden agressieve reinigingsmiddelen vermijden zoals chloor, ovenreinigers of gootsteen ontstoppers.
- ♦ door het verschuiven van zware voorwerpen kunnen krassen ontstaan.

spiegeldeuren en spiegelpanelen

- ♦ als er spatten water of condens op de rand van de spiegel aanwezig is, moeten deze direct afgedroogd worden.
- ♦ schoonmaakproducten zijn uit den boze.
- ♦ om aantasting van de spiegelrand te voorkomen gebruikt u nooit zure, alkalische, kalkreinigende of schurende producten hiervoor.
- ♦ vlekken verwijdert u met lauw water en een zachte doek.
- ♦ gebruik nooit een speciale glasreiniger maar enkel een vochtige zeem om het spiegeloppervlak te reinigen.
- ♦ veeg de zijkanten van uw spiegel altijd direct droog om verwerking te voorkomen.